



Caja Aérea Tipo Campana

Clase I Div. 1 y 2, Grupo C, D
Clase II Div. 1 y 2, Grupo E, F, y G
Clase III
Nema 3, 4, 4X, 7, 9

Aplicaciones

Las cajas aéreas tipo campana fabricadas por SOLDEXEL se utilizan en instalaciones eléctricas en áreas peligrosas (clasificadas), sirven como caja de halado, derivación y paso, con acceso para inspección, mantenimiento.

Comúnmente utilizadas en suelos inundables o de alto nivel freático, para el halado y derivación de cables en bancos de ductos. Diseñadas e instaladas para evitar la entrada o acumulación de agua al interior del encerramiento.

Las cajas aéreas tipo campana tipo S7-CA facilitan el mantenimiento eléctrico debido a que dispone de una tapa roscada. Está fabricada hasta con 4 accesos (de entrada / salida) para tubería Conduit, con rosca NPT y cuello suave y redondeado para protección del paso del cableado y su aislamiento.

Opciones

Válvula de drenaje y/o respiro instalado en fábrica. A solicitud del cliente adicionar sufijo VR.

Materiales

Aluminio (contenido de Cu máx. $\leq 0.25\%$)

Características

- Fabricadas en fundición de aluminio.
- Cuerpo roscado a la tapa.
- Guías de apriete en el cuerpo.
- Espesor de tapa ideal para el roscado NPT garantizando un mínimo de 5 hilos completos.
- O 'ring interno en tapa para mantener el grado de protección cuando se usa a la intemperie. NEMA 4*
- Polo a tierra ubicado en la tapa de la caja.
- Posee la resistencia mecánica suficiente para soportar presiones generadas por eventuales explosiones internas.
- Color estándar de la pintura RAL 7004.
- Mecanizado de alta precisión, junta de contorno roscado para la disipación de la presión interna.

Acabados

- Aluminio: Pintura electrostática RAL 7004

Construidas de Acuerdo a las Normas y Reglamentos

- UL 1203:** Explosion-Proof and dust-ignition-proof Electrical Equipment for use in Hazardous (Classified) Locations.
- UL 50:** Enclosures for Electrical Equipment, Non-Environmental Considerations
- NEC:** National Electric Code 2017 Art. 500 - 516
- CSA C22.1:** Código Eléctrico Canadiense.
- ANSI/ASME B1 20.1:** Pipe Threads, General Purpose
- NTC 2050:** Código Eléctrico Colombiano
- RETIE:** Reglamento Técnico de Instalaciones Eléctricas Accesorios para uso en instalaciones especiales (áreas clasificadas peligrosas).

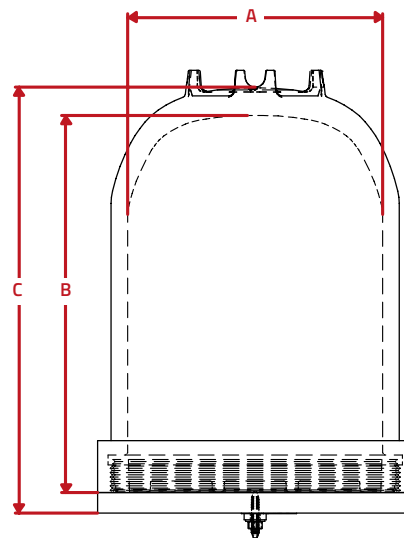
Certificaciones y Conformidad

SGS COLOMBIA No. CRS13114

Dimensiones

Ref. Catálogo	ACCESOS	Dimensiones en mm (in)			
		A	B	C	D
S7-CA2050	1/2"	230	160	200	132
		9,06	6,3	7,87	5,2
S7-CA2075	3/4"	230	160	200	132
		9,06	6,3	7,87	5,2
S7-CA2100	1"	230	160	200	132
		9,06	6,3	7,87	5,2
S7-CA2150	1 1/2"	255	295	340	133
		10,04	11,61	13,39	5,24
S7-CA2200	2"	255	295	340	133
		10,04	11,61	13,39	5,24
S7-CA2250	2 1/2"	290	350	390	133
		11,42	13,78	15,35	5,24
S7-CA2300	3"	290	350	390	133
		11,42	13,78	15,35	5,24
S7-CA2400	4"	420	455	580	250
		16,54	17,91	22,83	9,84

Vista Lateral Caja Aérea Tipo Campana



Vista Inferior Caja Aérea Tipo Campana

