



Interruptor Sencillo Nema7 (Estación Pulsadora)

Clase I Div. 1 y 2, Grupos C, D / Clase II Div. 1 y 2, Grupos E, F y G / Clase III / Nema 3, 4, 4X, 7, 9.

Aplicaciones

Se utilizan en instalaciones eléctricas en áreas peligrosas (clasificadas). Sirve para activar arrancadores magnéticos y estos controlar motores eléctricos de gran capacidad o potencia, además de que también pueden activar relays, contactores etc. Su aplicación eléctrica en el uso industrial es fundamental en equipos donde se requiera una operación en manual y automático.

Características

- Elaboradas en aluminio fundido.
- Accesos roscados NPT en diámetros desde ½" hasta 1" para entrada y salida de tuberías IMC o RMC.
- Tornillería en acero inoxidable.
- Placa de identificación en acero inoxidable para uso en áreas peligrosas (clasificadas).
- Cuenta con orejas de fijación fundidas al cuerpo de la botonera.
- Los cuellos de las conexiones son suaves y redondeados para proteger el aislamiento de los conductores.
- Color de la pintura RAL 7004.

Acabados

Aluminio: Pintura electrostática RAL 7004
Hierro Nodular: Recubrimiento cincado azul.

Materiales

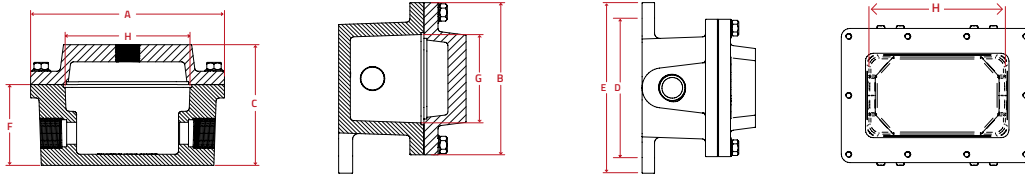
Aluminio (contenido de Cu máx. ≤ 0.25%)
Hierro Nodular (Adicionar sufijo FE)

Construidas de Acuerdo a las Normas y Reglamentos

- UL 1203:** Explosion-Proof and dust-ignition-proof Electrical Equipment for use in Hazardous (Classified) Locations.
- UL 50:** Enclosures for Electrical Equipment, Non-Environmental Considerations
- NEC:** National Electric Code.
- CSA C22.1:** Código Eléctrico Canadiense.
- ANSI/ASME B1 20.1:** Pipe Threads, General Purpose
- NTC 2050:** Código Eléctrico Colombiano
- RETIE:** Reglamento Técnico de Instalaciones Eléctricas Accesorios para uso en instalaciones especiales (áreas clasificadas peligrosas).

Copyright © 2013 SOLDEXEL LTDA. Todos los derechos reservados. Sujeto a cambios sin previo aviso / Edc.01 / Marzo 2021

Dimensiones Interruptor Sencillo



Tipo	Número de Salidas	Ø de la salida	Volumen cm ³ (in ³)	Peso gr (lb)	A mm (in)	B mm (in)	C mm (in)	D mm (in)	E mm (in)	F mm (in)	G mm (in)	H mm (in)
TIPO 1 y 2	1	1/2"	513	2389	175	132	109	138	164	75	80	116
	-	3/4"										
	2	1"	(31,3)	(5,31)	(6,9)	(5,1)	(4,2)	(5,4)	(6,4)	(2,9)	(3,1)	(4,5)
TIPO 3	1	1/2"	1350	3941	249	174	125	158	182	78	105	187
	-	3/4"										
	2	1"	(82,4)	(8,76)	(9,8)	(6,8)	(4,9)	(6,2)	(7,1)	(3,07)	(4,1)	(7,3)

Especificaciones Técnicas Pulsadores

Rango de Temperatura	-50°C a 60°C (-40°F a 158°F)	50°C a 60°C (-40°F a 158°F)
Tamaño de rosca	M22 x 1,5 3/4" NPSM	M22 x 1,5 3/4" NPSM
Longitud de Rosca	25mm (normal) 40mm (larga) 57mm (extra larga)	25mm (normal) 40mm (larga) 57mm (extra larga)

Información de Bloques de Contacto

Voltaje Nominal	690 V
Corriente Nominal	20 A

Contactos para AC	Corriente nominal 20 A	
AC-3	220V	10A
	380V	7,5A
AC-15	220V-240V	5 A
	380V-440V	4 A
AC-22A	220V-240V	20 A
	380V-440V	20 A
AC-23A	220V-240V	3,7 kW
	380V-440V	7,5 kW

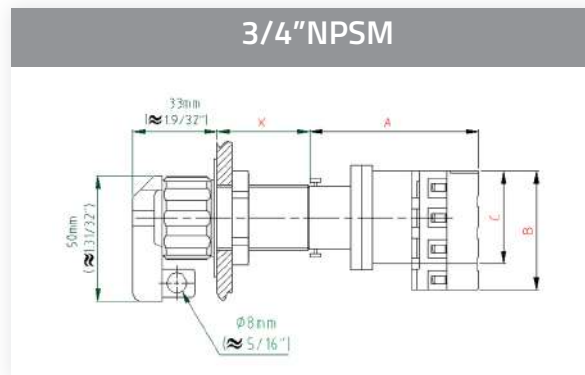
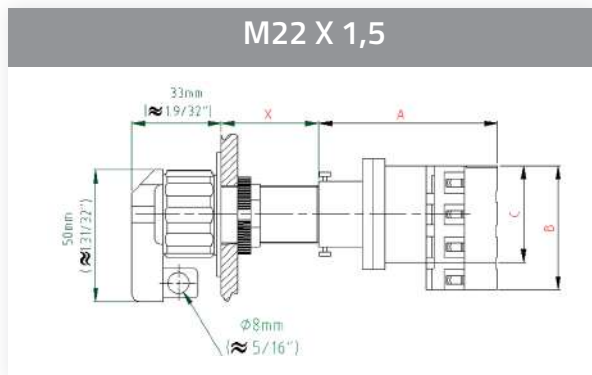
Capacidad de ruptura para DC

Corriente nominal 20A

Capacidad de ruptura para DC			Corriente nominal 20 A	
AC-3	24V	48V	60V	110V
	20A	12A	4.5A	1A
AC-15	12A	2A	1A	0,4A

Voltaje nominal	690V
Corriente nominal	20A

Dimensiones Interruptor



Accesorios para Interruptores

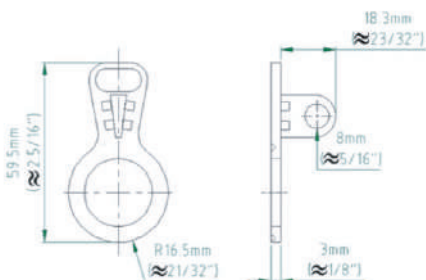
Proteccion Con Pasador Para Candado



Referencia BATENTE1

Permite que la palanca quede bloqueada en su lugar con un candado

Dimensiones (mm)



Bloqueo de Botón (Para 3/4" NPSM o M22 x 1,5)



Referencia TRAVA-CA

Permite que la palanca quede bloqueada en su lugar con un candado, cuando hay otras posiciones intercambiables a cada lado de la posición bloqueada

Dimensiones (mm)

