



Estación de Mando (interrupción Sencillo)

Clase I Div. 1 y 2, Grupos C, D / Clase II Div. 1 y 2, Grupos E, F y G / Clase III / NEMA 3, 4, 4X, 7, 9.

Aplicaciones

Se utilizan en instalaciones eléctricas en áreas peligrosas (clasificadas). Sirven para activar arrancadores magnéticos con los cuales controlan motores eléctricos de gran capacidad o potencia, además pueden activar relays, contactores, etc. Su aplicación eléctrica en el uso industrial es fundamental en equipos donde se requiera una operación en manual y automático.

Características

- Elaboradas en aluminio fundido.
- Accesos roscados NPT en diámetros desde ½" hasta 1" para entrada y salida de tuberías IMC o RMC.
- Tornillería en acero inoxidable.
- Placa de identificación en acero inoxidable para uso en áreas peligrosas (clasificadas).
- Cuenta con orejas de fijación fundidas al cuerpo de la botonera.
- Los cuellos de las conexiones son suaves y redondeados para proteger el aislamiento de los conductores.
- Color de la pintura GRIS RAL 7004.

Acabados

Aluminio: Pintura electrostática RAL 7004
Hierro Nodular: Recubrimiento cincado azul.

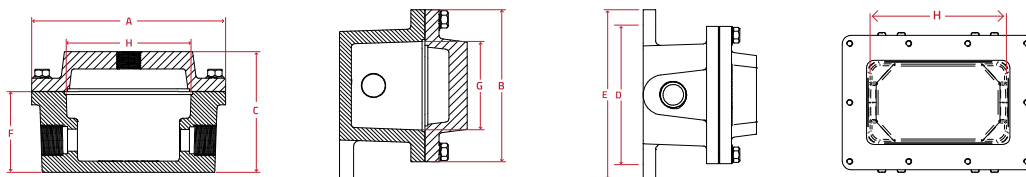
Materiales

Aluminio (Contenido de Cu máx. 0.25%)
Hierro Nodular (Adicionar sufijo FE)

Construidas de Acuerdo a las Normas y Reglamentos

- UL 1203:** Explosion-Proof and dust-ignition-proof Electrical Equipment for use in Hazardous (Classified) Locations.
- UL 50:** Enclosures for Electrical Equipment, Non-Environmental Considerations
- NEC:** National Electric Code.
- CSA C22.1:** Código Eléctrico Canadiense.
- ANSI/ASME B1 20.1:** Pipe Threads, General Purpose
- NTC 2050:** Código Eléctrico Colombiano
- RETIE:** Reglamento Técnico de Instalaciones Eléctricas Accesorios para uso en instalaciones especiales (áreas clasificadas peligrosas).

Dimensiones Interruptor Sencillo



Tipo	Número de Salidas	Ø de la salida	Volumen cm ³ (in ³)	Peso gr (lb)	A mm (in)	B mm (in)	C mm (in)	D mm (in)	E mm (in)	F mm (in)	G mm (in)	H mm (in)
TIPO 1 y 2	1	1/2"	513	2389	175	132	109	138	164	75	80	116
	-	3/4"										
	2	1"	(31,3)	(5,31)	(6,9)	(5,1)	(4,2)	(5,4)	(6,4)	(2,9)	(3,1)	(4,5)
TIPO 3	1	1/2"	1350	3941	249	174	125	158	182	78	105	187
	-	3/4"										
	2	1"	(82,4)	(8,76)	(9,8)	(6,8)	(4,9)	(6,2)	(7,1)	(3,07)	(4,1)	(7,3)

Especificaciones Técnicas Pulsadores

Rango de Temperatura	-50°C a 60°C (-40°F a 158°F)	50°C a 60°C (-40°F a 158°F)
Tamaño de rosca	M22 x 1,5 3/4" NPSM	M22 x 1,5 3/4" NPSM
Longitud de Rosca	25mm (normal) 40mm (larga) 57mm (extra larga)	25mm (normal) 40mm (larga) 57mm (extra larga)

Información de Bloques de Contacto

Voltaje Nominal	690 V
Corriente Nominal	20 A

Contactos para AC	Corriente nominal 20 A	
AC-3	220V	10A
	380V	7,5A
AC-15	220V-240V	5 A
	380V-440V	4 A
AC-22A	220V-240V	20 A
	380V-440V	20 A
AC-23A	220V-240V	3,7 kW
	380V-440V	7,5 kW

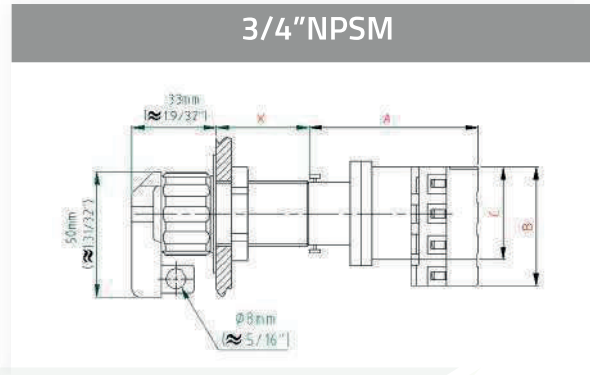
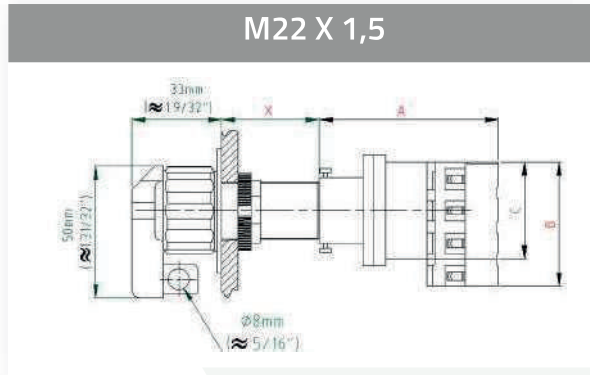
Capacidad de ruptura para DC

Corriente nominal 20A

Capacidad de ruptura para DC			Corriente nominal 20 A	
AC-3	24V	48V	60V	110V
	20A	12A	4.5A	1A
AC-15	12A	2A	1A	0,4A

Voltaje nominal	690V
Corriente nominal	20A

Dimensiones Interruptor



Accesorios para Interruptores

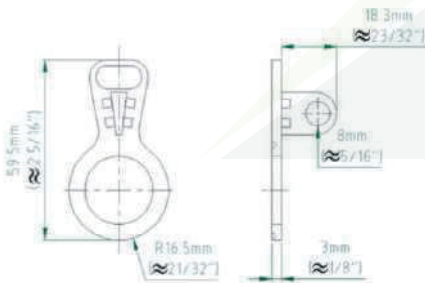
Proteccion Con Pasador Para Candado



Referencia **BATENTE1**

Permite que la palanca quede bloqueada en su lugar con un candado

Dimensiones (mm)



Bloqueo de Botón (Para 3/4\" NPSM o M22 x 1,5)



Referencia **TRAVA-CA**

Permite que la palanca quede bloqueada en su lugar con un candado, cuando hay otras posiciones intercambiables a cada lado de la posición bloqueada

Dimensiones (mm)

